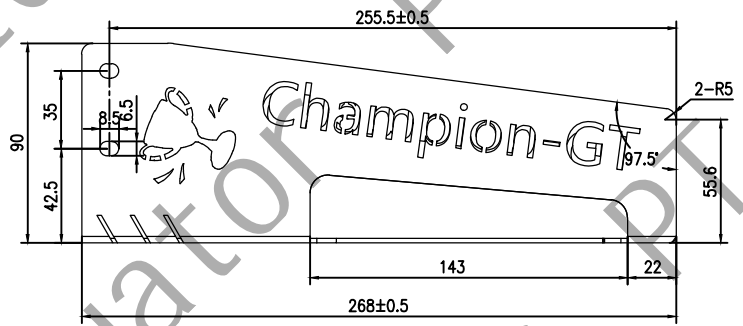
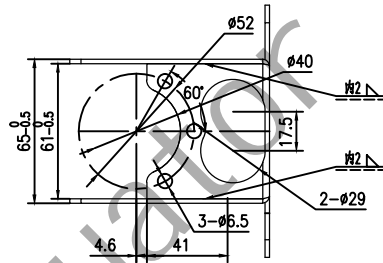
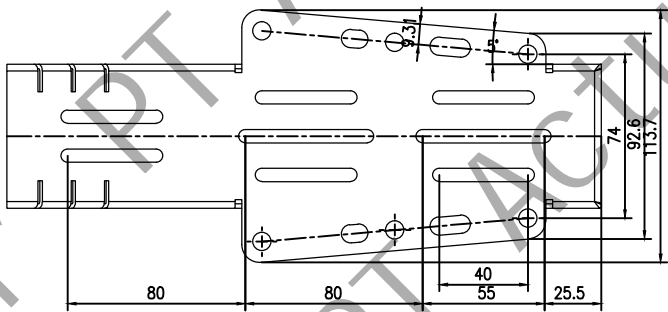
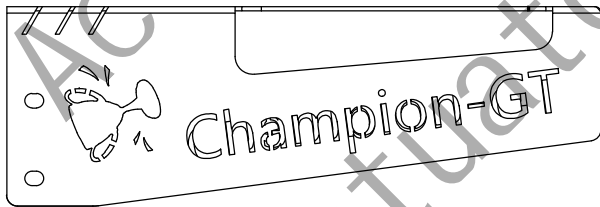
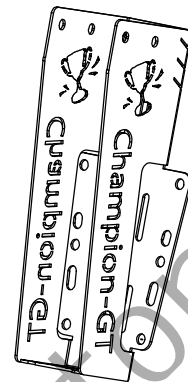


PT1605L100-GJG-01



技术要求

1. 零件加工表面无划痕、擦伤、磕碰等缺陷；
2. 去毛刺飞边，锐边倒钝；
3. 喷塑，黑色，细黑纱纹；



| |
|--------|
| 借通用件登记 |
| 插图 |
| 校核 |
| 旧底图总号 |
| 签字 |
| 日期 |

| | | | | | | | | |
|----|----|----|------|--------|----|-------------------|-------------|--|
| | | | | 冷板 t=2 | | | PT-Actuator | |
| | | | | | | | 冠军缸U型板金 | |
| 设计 | 审核 | 日期 | 图样标记 | 重量 | 比例 | PT1605L100-GJG-01 | | |
| 工艺 | 批准 | 日期 | 共 页 | 1:1.5 | | | | |