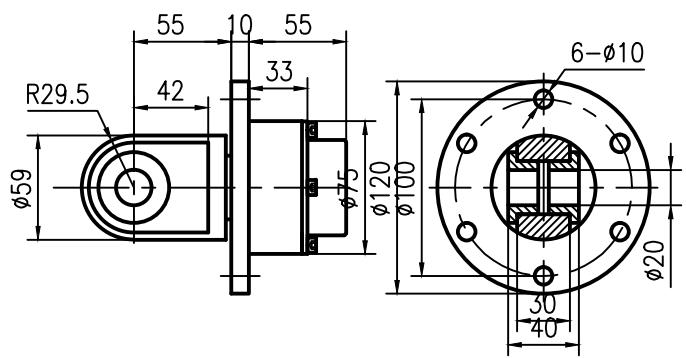
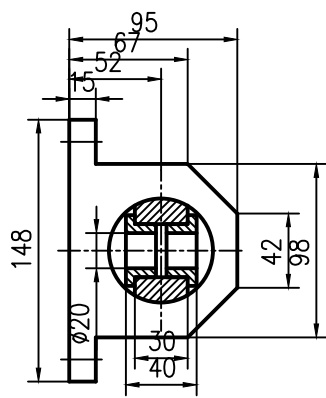
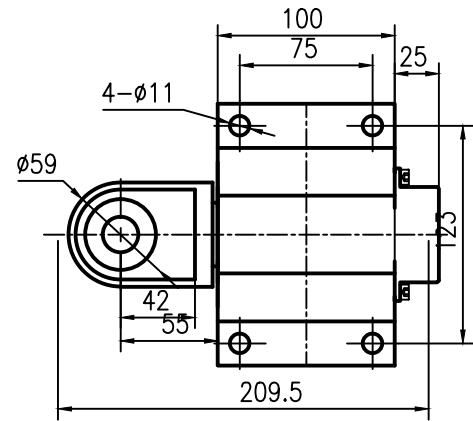
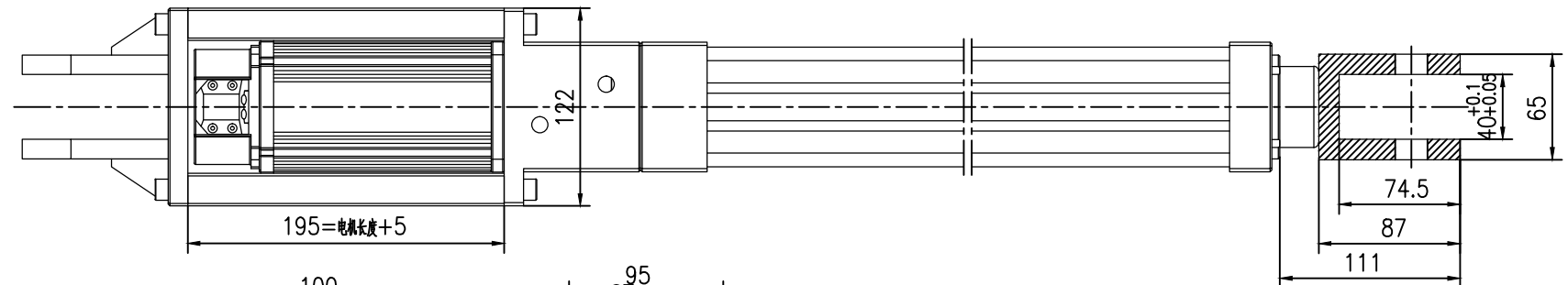
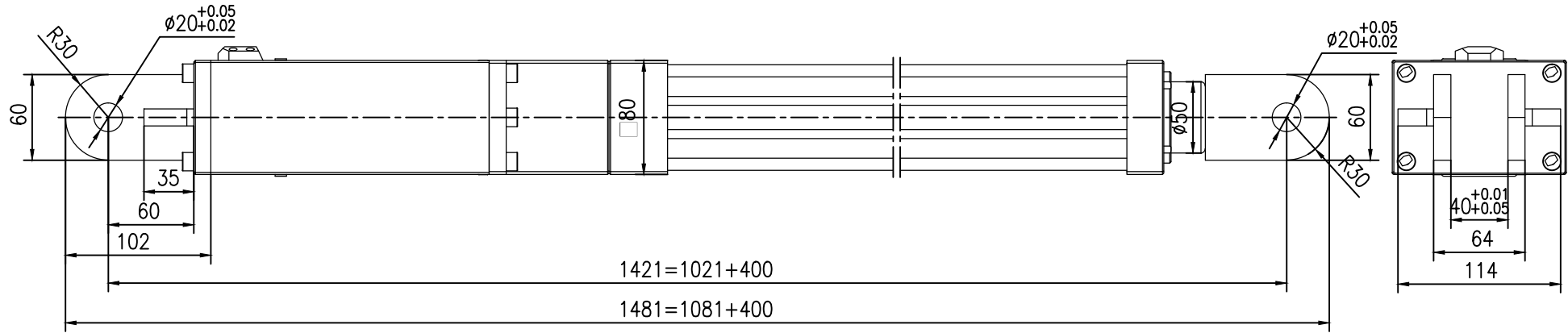


PT2510L400



Technical Specifications :

- 1.Stroke:400mm;
- 2.Load: 2000N;
- 3.Speed:500mm/s;
- 4.Ball screw: 2510;
- 5.Ratio:1:1;
- 6.Motor flange size:80, with 1000watts, 2500rpm,4N.m;

借通用件登记
描图
校描
旧底图总号
签字
日期

				外形图			PT-Actuator	
							图样标记	
标记	处数	更改文件号	签字	日期			1:3	PT2510L400
设计			审核		共 页	第 页		
标准化			批准					
工艺			日期					